

A

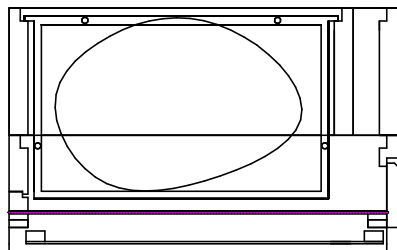
B

C

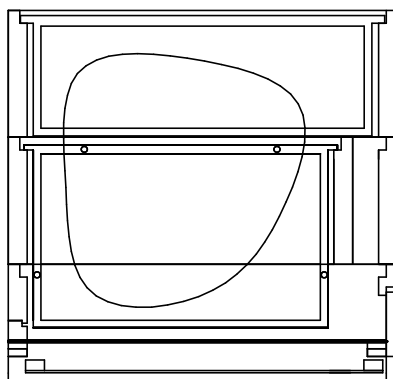
D

www.nastavky.cz

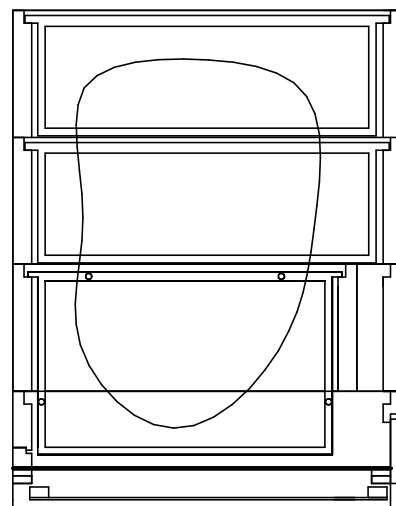
1



1

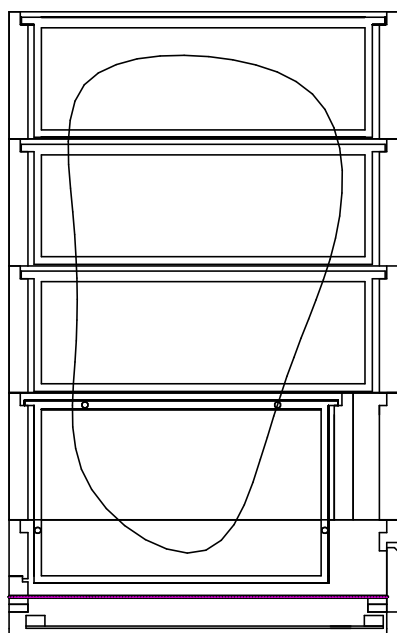


2

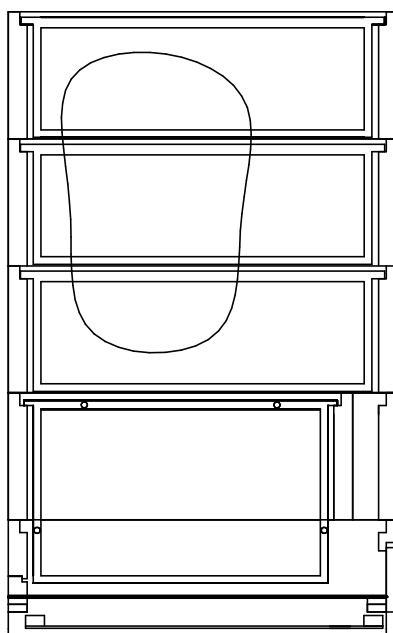


3

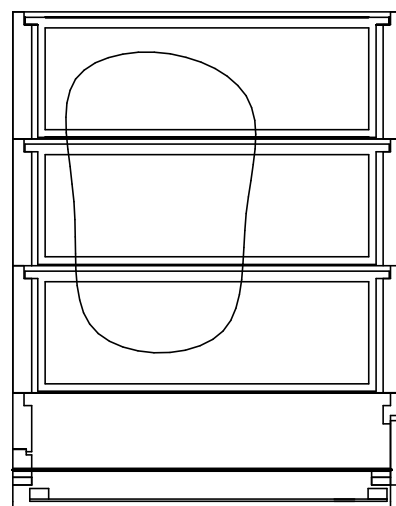
2



4



5



6

3

1

2

3

Komentář:

=====

1. zakoupený oddělek na r.m. 39x24 lze zavěsit do nízkého nástavku použitím falešné zadní stěny – příčky. Vysoké dno (podmet 10 cm) je zde výhodou.
- 2–3. podle stavu včelstva a průběhu snůšky přiměřeně rozšiřujeme včelstva nasazením nízkých nástavků s mezsitěnami. Rychlejšího rozvoje a růstu docílíme přikrmováním
4. na přelomu července/srpná kulminuje síla oddělků a obsedá maximální prostor, může to být jeden původní nástavek a 2–3 nízké nástavky
5. zimující včelstvo se postupně stahuje směrem vzhůru a v předjaří (březen/duben) opustí spodní nástavek a obsedá pouze nízké nástavky
6. to je čas na vyjmutí spodního nástavku

4

4

A

B

C

D